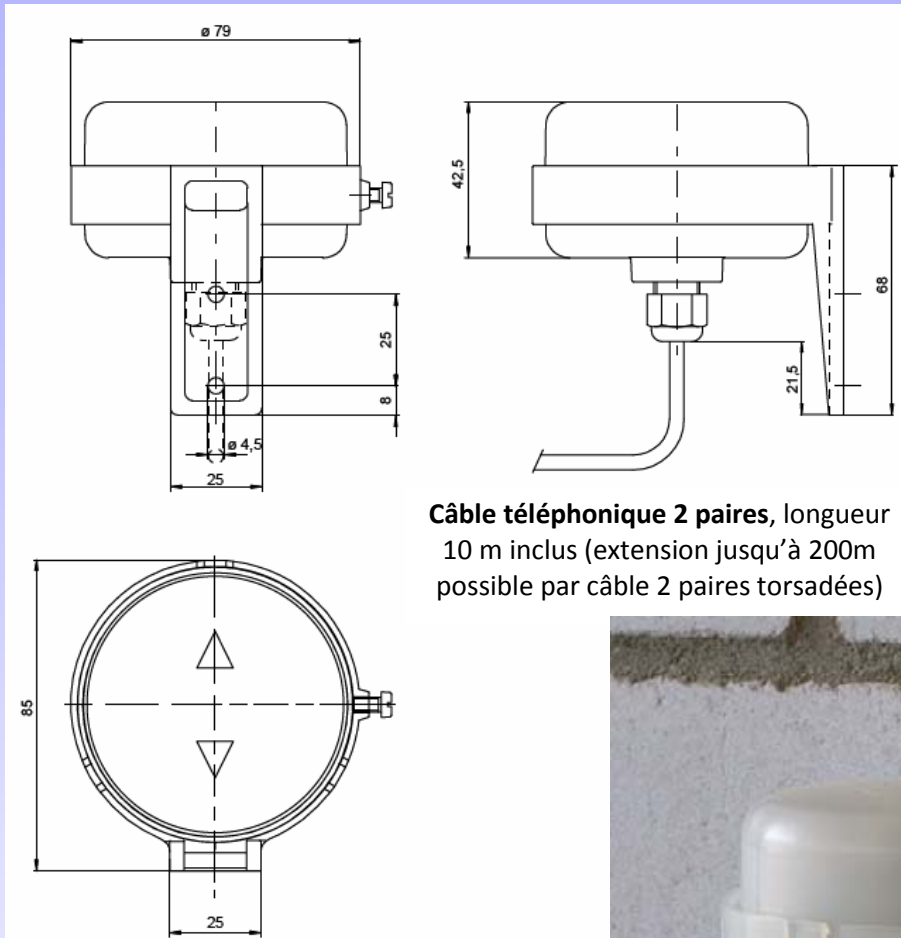


Antenne GPS 4500



Câble téléphonique 2 paires, longueur 10 m inclus (extension jusqu'à 200m possible par câble 2 paires torsadées)



Antenne réceptrice satellites GPS, pour synchronisation horaire, avec sortie temps codée (DCF77, heure UTC) pour la synchronisation d'horloges pilotes (HN50, ETC, LTS, NMC, WTD-868-T...)

Montage facile : montage mural et liaison directe avec l'horloge pilote à synchroniser par câble 4 fils unique pour l'alimentation et le signal.

Caractéristiques techniques

GPS 4500

Alimentation	10 à 40 V DC
Consommation	< 0,5W (<50 mA @ 10 V)
Température / étanchéité	-30° à 70°C, étanche IP54
Normes	ETSI EN 301489-1, EN 60950
Dimensions	Long./ mur 86 x Larg.80 x Haut.86 mm—Poids : environ 200 g
Câble	Longueur 10m, anti-UV, 4 x 0,25mm ² Extension possible jusqu'à 200 m par câble type AWG24
Sortie	Trame temps codé DCF77, heure UTC
Satellites	Acquisition jusqu'à 8 satellites, 3 requis au minimum
Précision	Moins de +/-10µs
Temps de synchronisation	< 25 minutes
LED de contrôle :	Démarrage, pas encore synchronisé: Alim OK => clignote toutes les 5 sec. Synchronisation OK: clignote toutes les 1 sec. (signal DCF) Synchronisation perdue: Clignote toutes les 5 sec.

Connexions

Fil couleur	Fonction
Blanc	Sortie DCF+
Marron	Sortie DCF-
Jaune	Entrée alim V+ (DC 10..40 V)
Vert	Entré alim V- (Masse)

Montage

