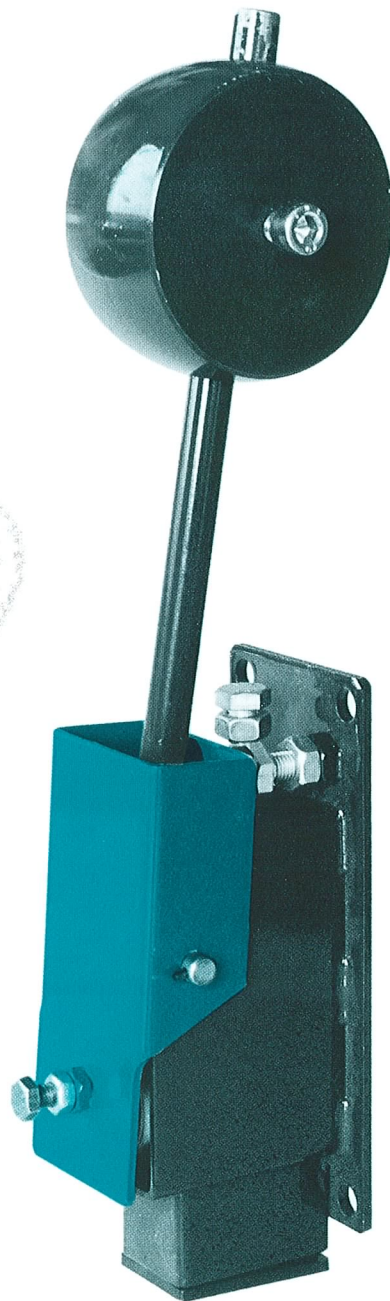
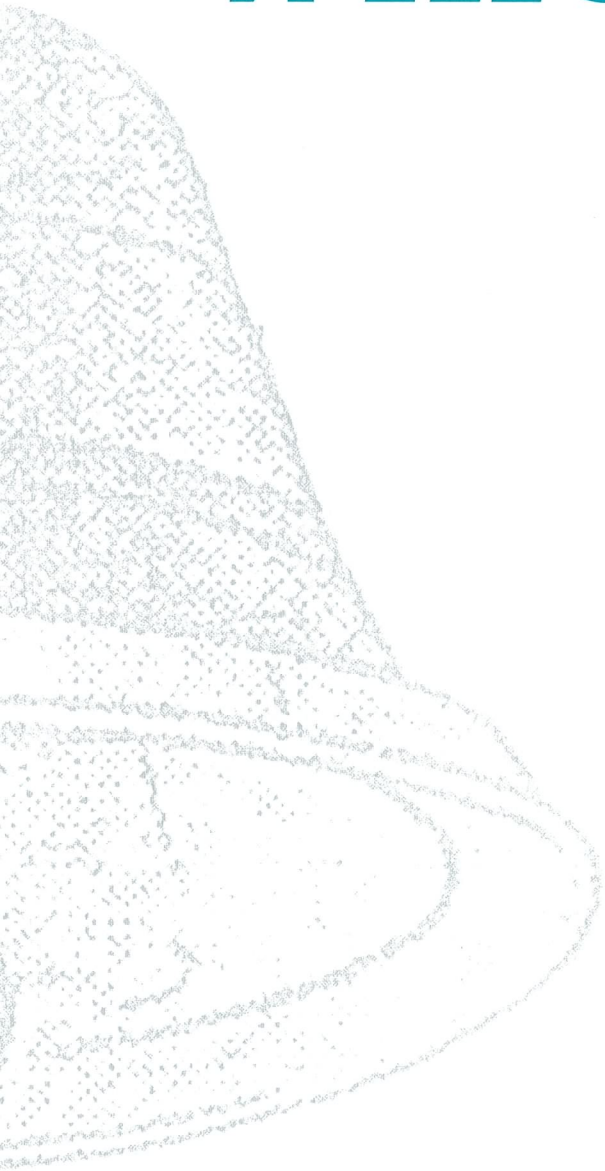


# MARTEAU À ÉLECTRO-AIMANT

*Coil tolling striker*

**TINTEMENT DE CLOCHES**



Horloges  
**huchez**

# Caractéristiques techniques *Technical data*

Ce marteau est utilisé pour tinter les cloches, lors des sonneries horaires : heures, demies, quarts, Westminster, les sonneries de glas ou d'angélus, ou à chaque fois qu'un tintement est nécessaire.

Dans chacun de ces cas, la cloche reste immobile et la masse du marteau vient frapper la cloche à l'extérieur.

Le marteau à électro-aimant est mieux adapté aux plus petites cloches et aux carillons, plutôt que le marteau à moteur.

Ce marteau est commandé électriquement par une horloge pilote, un distributeur de glas ou un combinateur d'angélus, selon le cas.

- Masse en acier doux, sphérique
- Vis de butée avant et arrière avec amortisseur caoutchouc
- Boîte de raccordement électrique étanche (longueur de câble libre)
- Contacteur redresseur fourni
- Corps en acier laqué

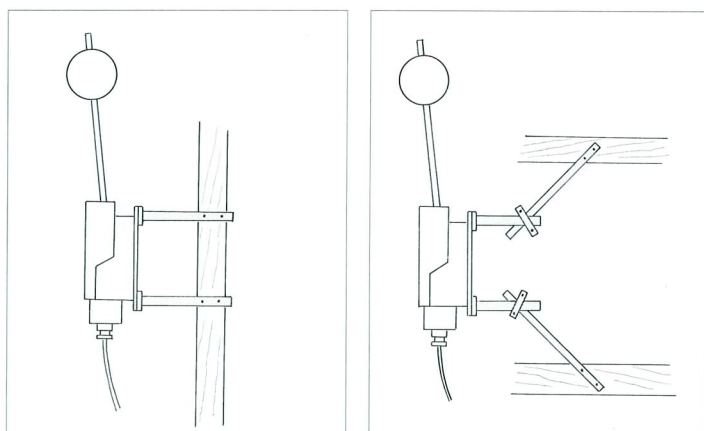
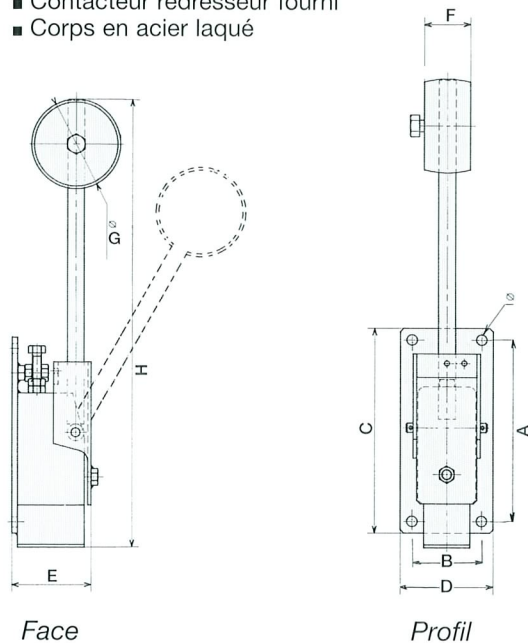
*This striker is used to toll bells, on time of hourly ringings : hour, half, quarter, Westminster, knell or angelus, or when every other tolling is needed.*

*In each these cases, the bell does not move and the striker mass comes to strike the outer side of bell.*

*The coil tolling striker is better suited to smallest bells and chimes than the motorized striker.*

*The striker is electrically controlled according to needs by a master clock or knell either angelus programmers.*

- Steel mass, spherical and adjustable
- Up and down stop screws, with rubber blocks
- Watertight connecting box
- Breaker rectifier supplied
- Painted steel framework



Fixations

Références Re:	Masse de la cloche Weight of bell Kg	A mm	B mm	C mm	D mm	E mm	F mm	G mm	H mm	Ø mm	Intensité Current (A)	Poids Weight Kg
EH2	jusqu'à 70	155	60	175	80	75	40	80	410	9	2	5
EH3	70 à 200	170	60	190	80	95	50	100	420	11	2,5	6
EH4	200 à 560	190	100	210	120	125	70	120	500	11	3	12

FABRICATION FRANÇAISE *Made in France*

## Huchez, c'est aussi :



Horloges à aiguilles



Horloges calendrier



Pointeuses



Gestion des présences



Programmateurs



Horodateurs



Affichage sportif



Horloges  
**hucchez**

Fax 03 44 51 22 00 - Tél. 03 44 51 11 22

60420 Ferrières - France

International : 33 3 44 51 11 22