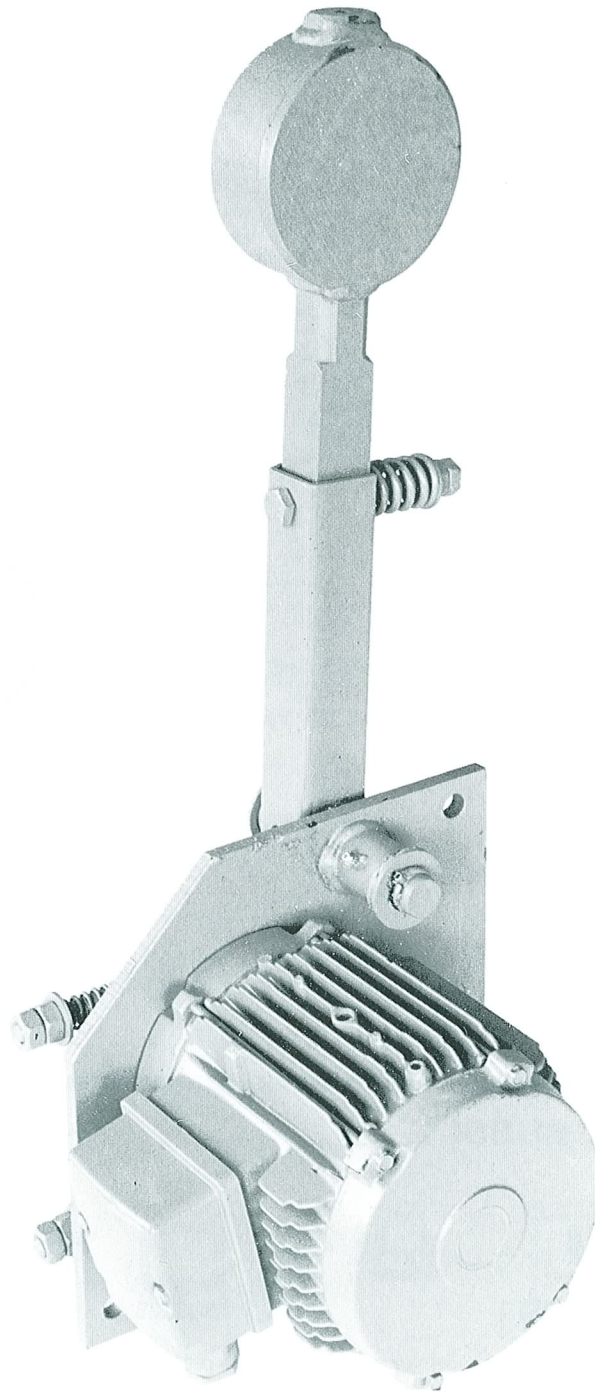


MARTEAU À MOTEUR

Motorized striker

TINTEMENT DE CLOCHES



Horloges
huchez

Caractéristiques techniques *Technical data*

Ce marteau est utilisé pour tinter les cloches, lors des sonneries horaires : heures, demies, quarts, Westminster, les sonneries de glas ou d'angélus, ou à chaque fois qu'un tintement est nécessaire.

Dans chacun de ces cas, la cloche reste immobile et la masse du marteau vient frapper la cloche à l'extérieur.

Ce marteau est commandé électriquement par une horloge pilote, un distributeur de glas ou un combinateur d'angélus, selon le cas.

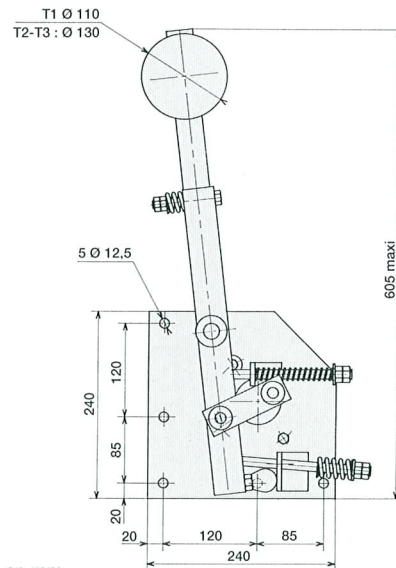
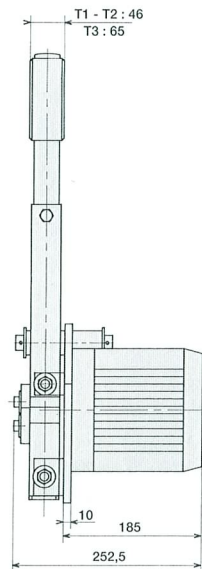
- Masse en acier doux
- Vis de butée avant et arrière avec amortisseur caoutchouc
- Livré avec contacteur séparé
- Corps en acier laqué

This striker is used to toll bells, on time of hourly ringings : hour, half, quarter, Westminster, knell or angelus, or when every other tolling is needed.

In each these cases, the bell does not move and the striker mass comes to strike the outer side of bell.

The striker is electrically controlled according to needs by a master clock or knell either angelus programmers.

- Steel mass
- Up and down stop screws, with rubber blocks
- Supplied with separate breaker
- Painted steel framework



Cotes en mm

Référence Re:	Masse de la cloche Weight of bell Kg	Intensité sous 220 V Tri Current 220V T-ph (A)	Intensité sous 380 V Tri Current 380V T-ph (A)	Intensité sous 220 V Mono (*) Current 220V S-ph (*) (A)	Poids du marteau Striker weight Kg
T1	jusqu'à 500 up to 500	9,20 9.20	5,30 5.30	8	25
T2	de 500 à 1 200 from 500 to 1,200	9,20 9.20	5,30 5.30	8	27
T3	de 1 200 à 1 800 from 1,200 to 1,800	9,20 9.20	5,30 5.30	8	30

(*) 220 V Monophasé, avec condensateur 260 µF - (*) 220V single-phase, with 260 µF capacitor.

FABRICATION FRANÇAISE *Made in France*

Huchez, c'est aussi :



Horloges
à aiguilles



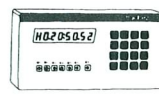
Horloges calendrier



Pointeuses



Gestion des présences



Programmateurs



Horodateurs



Affichage sportif



Horloges
huchez

Fax 03 44 51 22 00 - Tél. 03 44 51 11 22

60420 Ferrières - France

International : 33 3 44 51 11 22