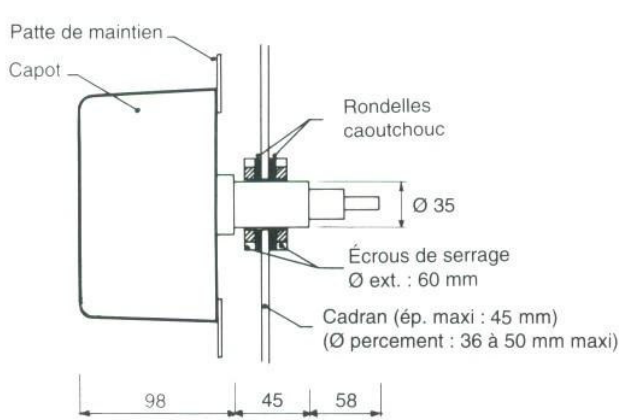


MINUTERIE DE GRANDS CADRANS

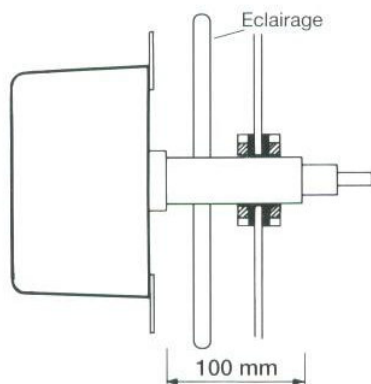
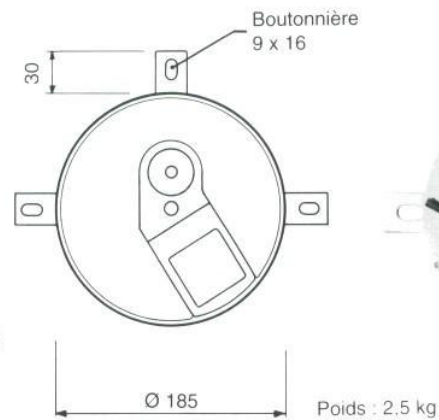
CLOCK MOVEMENT FOR LARGE DIALS

MR 10



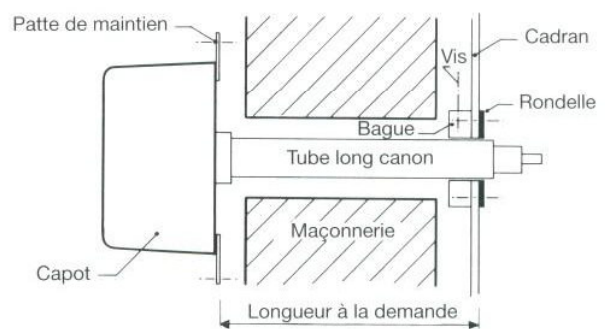


Canon standard fileté sur 45 mm
Standard threaded shaft 45 mm



Canon allongé fileté sur 100 mm
(pour cadran épais ou éclairage par transparence)

Lengthened threaded shaft 100 mm (for thick dial or transparency lighted)



Long canon lisse, longueur à la demande

Long smooth shaft, length as required

Minuterie électrique	Minuterie mécanique
Ø maxi cadran *	Ø maxi cadran *
MR 10 2 m	MM10 2 m
MR 12 2,50 m	MM12 2,50 m

* Avec aiguilles légères et équilibrées

Electric movement	Mechanical motion work
Ø maxi dial *	Ø maxi dial *
MR 10 2 m	MM10 2 m
MR 12 2,50 m	MM12 2,50 m

* With balanced, lightweight hands

Impulsions de commande

- 4 fils télésect (220 volts) à recalage horaire
- 3 fils en va-et-vient (220 volts)
- 2 fils 24 volts polarisés

Fabrication

- Axe minute et canon 12 H en acier inoxydable
- Paliers en matériaux composites
- Siettes en laiton massif
- Platines en acier zingué bichromaté
- Nez fileté et écrous de serrage en aluminium
- Capot étanche en ABS thermoformé

Impulses

- 220 vac alternative impulse 3 wires
- 24 vdc reverse polarity impulses

Manufacture

- Minute shaft and hour pipe made of stainless steel
- Bearings of composite plastics
- Hand collets of solid brass
- Plates of bichromate-treated zinc-plated steel
- Centre fix model with aluminium nuts
- Waterproof cover of thermoformed ABS



Fax 03 44 51 22 00 - Tél. 03 44 51 11 22
60420 Ferrières - France