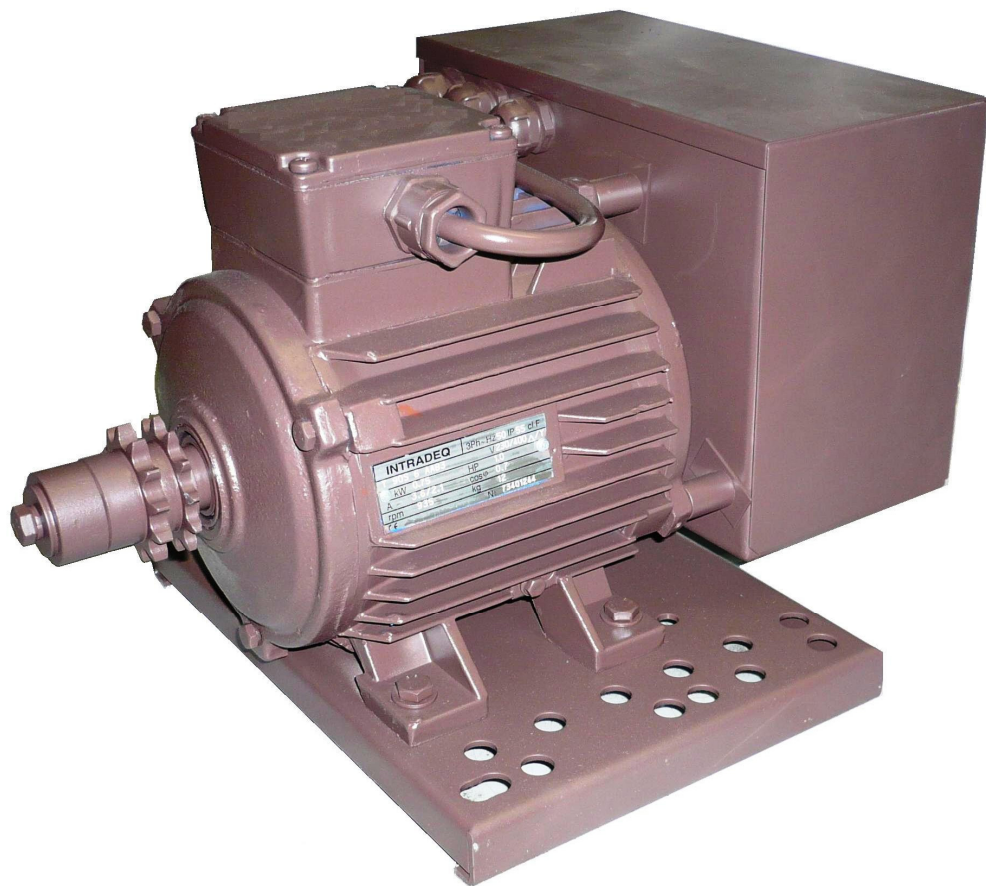
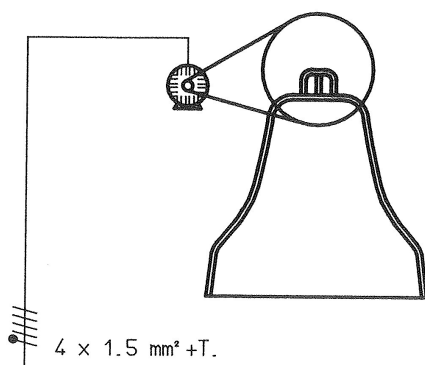
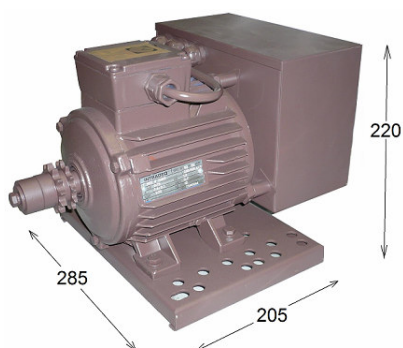


MOTEUR DE VOLEE POUR SONNERIE DE CLOCHE

Série VLM





Moteur de volée / *Swinging bell motor*

Monophasé 230VAC	Masse de la cloche
<i>Single phase 230V AC</i>	<i>Weight of the bell</i>
VLMM200	Jusqu'à 200 KG
VLMM500	200 KG à 500 KG
VLMM1500	500 KG à 1500 KG

Triphasé 380VAC	Masse de la cloche
<i>Tri-phase 380V AC</i>	<i>Weight of the bell</i>
VLM200	Jusqu'à 200 KG
VLM350	200 KG à 350 KG
VLM600	350 KG à 600 KG
VLM900	600 KG à 900 KG
VLM1500	900 KG à 1500 KG
VLM2000	1500 KG à 2000 KG
VLM5000	2000 KG à 5000 KG

Moteurs de volée à commandés

- De façon automatique par l'horloge pilote HP100 pour le déclenchement de l'angélus ou messes automatiques ;
- De façon manuelle grâce au tableau de commande de cloches série TC pour le déclenchement manuel des volées à l'occasion des messes, mariages et cérémonies heureuses

Caractéristiques

- Groupe de volée électromécanique
- Masse de cloche : selon modèle, jusque 5 tonnes
- Modèles Mono 220VAC et Triphasé 380 VAC
- Contacteur inverseurs avec sécurité mécanique et électrique
- Boîtier étanche aux poussières et à l'humidité
- Température de fonctionnement : - 30° à + 60°
- Poids 13 Kg
- Autres accessoires : kit de transmission et roue

Fabrication Française *Made in France*

Swinging motors driven by

- Automatically by the HP100 master clock to trigger Angelus or automatic offices;*
- Manually by the control panel TC series to trigger swing for regular offices, as well as weddings, and other happy celebrations.*

Main features

- Electromechanical swinging motor*
- Bell's weight : depending on the model up to 5 tons (10,000 pounds)*
- Single phase 220V AC and 380 VAC models*
- Reverse switches with mechanical and electrical security*
- Metal case to prevent dust and wet*
- Operating temperature : - 30° à + 60 °C*
- Weight 13 Kg*
- Others : kit chaine and wheel*