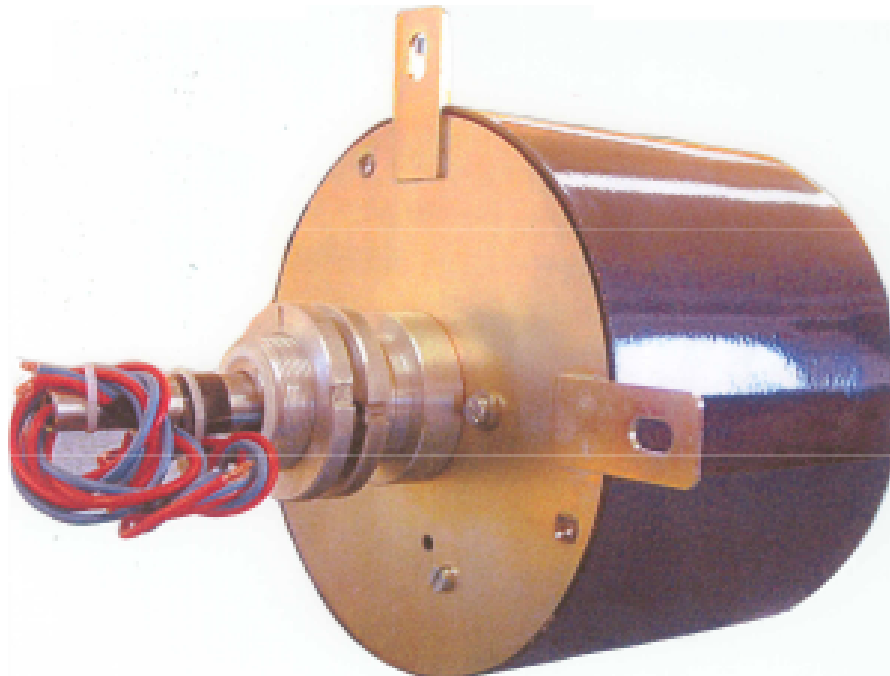
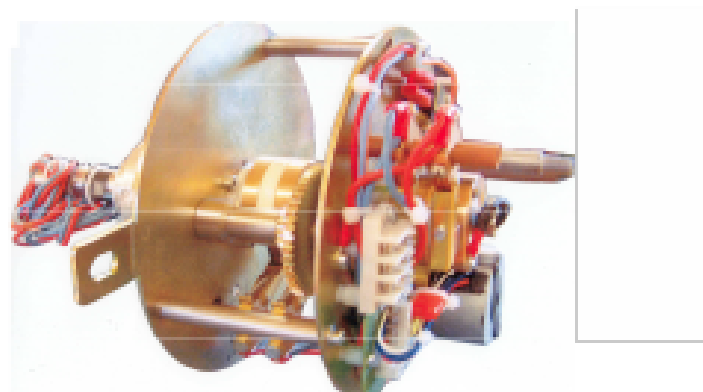
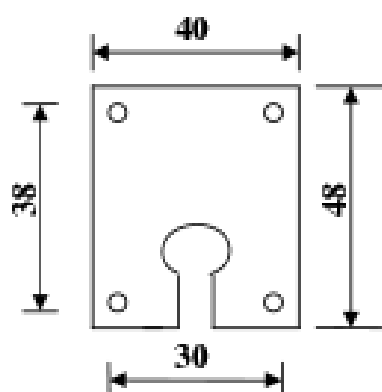
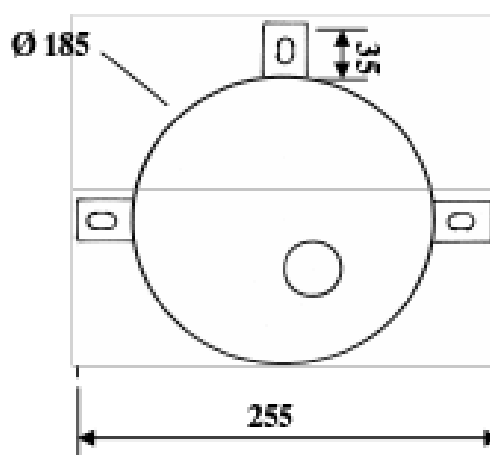
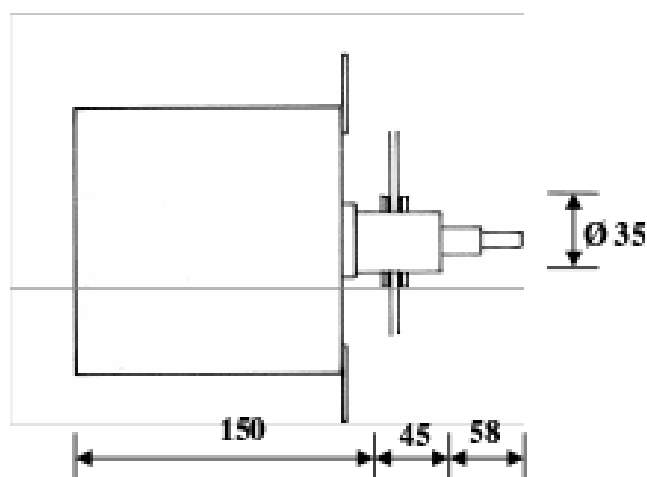


MINUTERIE DE GRANDS CADRANS
POUR AIGUILLES LUMINEUSES (diamètre maxi 2.00 m)

MR12 LUM





Minuterie électrique	Minuterie mécanique
Ø maxi cadran	Ø maxi cadran
MR12 LUM 2,00 m	MM12 LUM 2,00 m

Electric movement	Mechanical motion work
Ø maxi dial	Ø maxi dial
MR12 LUM 2,00 m	MM12 LUM 2,00 m

Impulsion de commande

3 fils D1D2(230V)

Fabrication

- Axes en acier inoxydable
- Paliers en matériaux composites et pignons en acier taillés
- Siettes en bronze massif
- Platines en acier zingué bichromaté
- Fixation centrale par 2 écrous
- Capot de protection

Modèle lumineux

- 4 bagues de courant disposées à l'intérieur du capot, protégées des intempéries et facilement accessibles
- 4 balais frotteurs correspondants, très longue durée de vie
- Filerie souple dans l'axe des minutes et longeant le canon des heures, assurant l'alimentation des aiguilles lumineuses sous 230V, 5 A maximum

Fabrication Française *Made in France*

Impulses

230 vac alternative impulse 3 wires D1D2 (115v on request)

Manufacture

- Shafts made of stainless steel
- Bearings of composite plastic
- Hand collets of brass
- Plates of bichromate-treated zinc-plated steel
- Centre fix model with aluminium nuts
- Cover of laquered sheet metal

Lighted model

- 4 electric rings inside the cover, sheltered from bad weather, easy to access
- 4 corresponding brushes, long life
- Flexible wiring in minute shaft along the hour pipe allowing to supply the lighted hands with mains 230V, 5 A maximum