

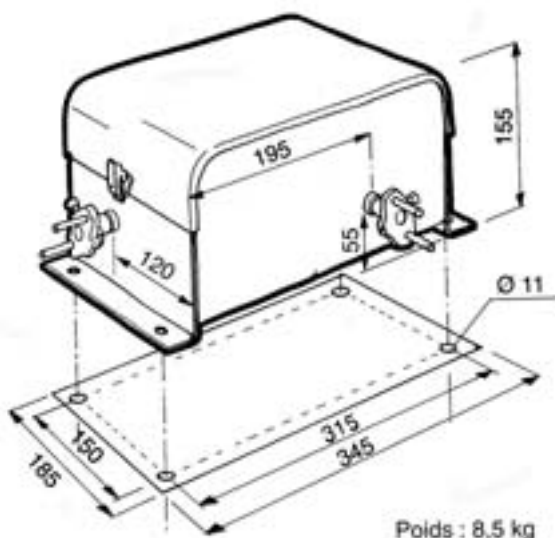
# *Récepteur multi-directions pour l'entraînement de grands cadrans*

*Multidirectional timekeeping receivers for driving large dials*

# **RMD**



Horloges  
**huchez**



Poids : 8,5 kg



Récepteur fourni sur demande avec 1, 2, 3 ou 4 directions. Existe en version normale (RMD) ou renforcée (RMDR).

Receiver supplied on request with 1, 2, 3 or 4 directions.

### Diamètre des cadrans pouvant être entraînés en fonction de leur nombre

Nbre de cadrans*	1	2	3	4
<b>RMD</b>	2,50 m	2,20 m	2,00 m	1,80 m
<b>RMDR</b>	4,00 m	3,50 m	3,20 m	3,00 m

\*Avec aiguilles légères et équilibrées.

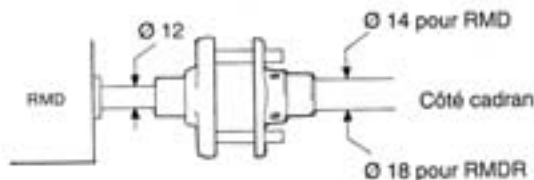
### Maximum driven dial diameter dependent upon number of dials

Number of dials*	1	2	3	4
<b>RMD</b>	2.50 m	2.20 m	2.00 m	1.80 m
<b>RMDR</b>	4.00 m	3.50 m	3.20 m	3.00 m

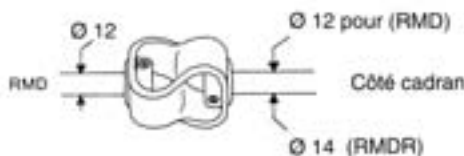
\*With balanced, lightweight hands

### Accouplements de sorties

- Soit par menée à coulisse



- Soit par cardans polyuréthane



### Output couplings

- Either sliding extension couplings

- Or polyurethane cardan joints

### Fabrication

- Axes en acier inoxydable
- Palier en matériaux composites et pignons en fonte taillée
- Entraînement par roue en vis sans fin
- Capot de protection étanche, en tôle laquée. Fermeture rapide.

### Impulsions de commande

- 4 fils télésect (220 volts) à recalage horaire
- 3 fils va-et-vient 220 volts

### Manufacture

- Stainless steel shafts
- Bearings of composition plastics
- Cut cast-iron gears
- Worm type reduction gears
- Snap-on waterproof protective cover of lacquered sheet metal

### Impulses

- 220 vac alternate impulses 3 wires